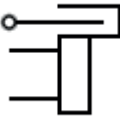





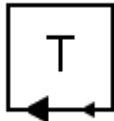



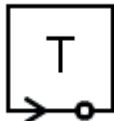
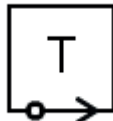
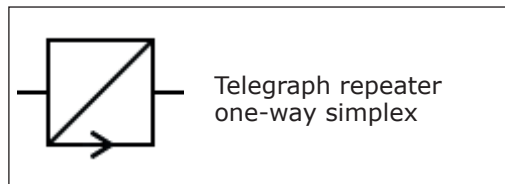
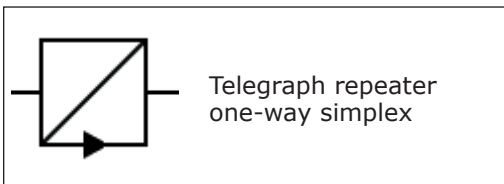
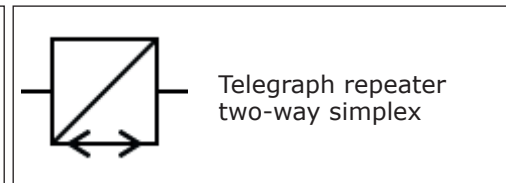
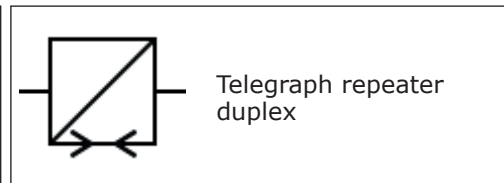
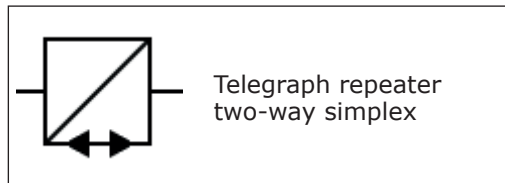
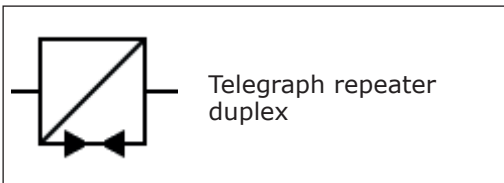


# Telegraphy Symbols [ [Go to Website](#) ]

 <p>Telegraph signal key</p>	 <p>Telegraph equipment Electrical telegraph</p>	 <p>Duplex telegraph</p>	 <p>Two-way simplex telegraph</p>
 <p>Duplex telegraph</p>	 <p>Two-way simplex telegraph</p>	 <p>Telegraph receiver device</p>	 <p>Telegraph transmitter device</p>
 <p>Telegraph transmitter device</p>	 <p>Telegraph transmitter</p>	 <p>Telegraph receiver</p>	 <p>Telegraph transmitter</p>


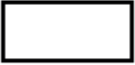




All Electrical & Electronic Symbols in <https://www.electrical-symbols.com>

# Telegraph Repeater [ [Go to Website](#) ]



## Telegraph Equipment Qualifier [ [Go to Website](#) ]

3/5

 Facsimile	 Printing telegraph	 Printing tape	 Perforating tape
 Perforated printing tape	 Keyboard		

All Electrical & Electronic Symbols in <https://www.electrical-symbols.com>

## Telegraph Repeater Qualifier [ [Go to Website](#) ]

4/5



Neutral direct-current  
simple current



Neutral direct-current  
simple current



Polar direct-current  
double current

# Morse Code Symbology [ [Go to Website](#) ]

<b>A</b>	· —	<b>S</b>	···	.	— — — — —
<b>B</b>	— · · ·	<b>T</b>	—	,	— — — — —
<b>C</b>	— · — —	<b>U</b>	· — —	?	· — — — —
<b>D</b>	— — ·	<b>V</b>	· · — —	!	— — — — —
<b>E</b>	·	<b>W</b>	· — — —	:	— — — — —
<b>F</b>	· · — —	<b>X</b>	— · — —	”	· — — — —
<b>G</b>	— — — ·	<b>Y</b>	— — — —	’	· — — — —
<b>H</b>	· · · ·	<b>Z</b>	— — — ·	=	— — — — —
<b>I</b>	· ·	<b>1</b>	· — — — —	/	— — — — —
<b>J</b>	· — — — —	<b>2</b>	· · — — —	(	— — — — —
<b>K</b>	— · — —	<b>3</b>	· · · — —	)	— — — — —
<b>L</b>	· — — ·	<b>4</b>	· · · — —	&	· — — — —
<b>M</b>	— — — —	<b>5</b>	· · · · ·	;	— — — — —
<b>N</b>	— — ·	<b>6</b>	— · · · ·	+	· — — — —
<b>O</b>	— — — —	<b>7</b>	— — — · ·	-	— — — — —
<b>P</b>	· — — — —	<b>8</b>	— — — — ·	_	· — — — —
<b>Q</b>	— — — · —	<b>9</b>	— — — — —	\$	· — — — —
<b>R</b>	· — — ·	<b>0</b>	— — — — —	@	· — — — —

All Electrical & Electronic Symbols in <https://www.electrical-symbols.com>